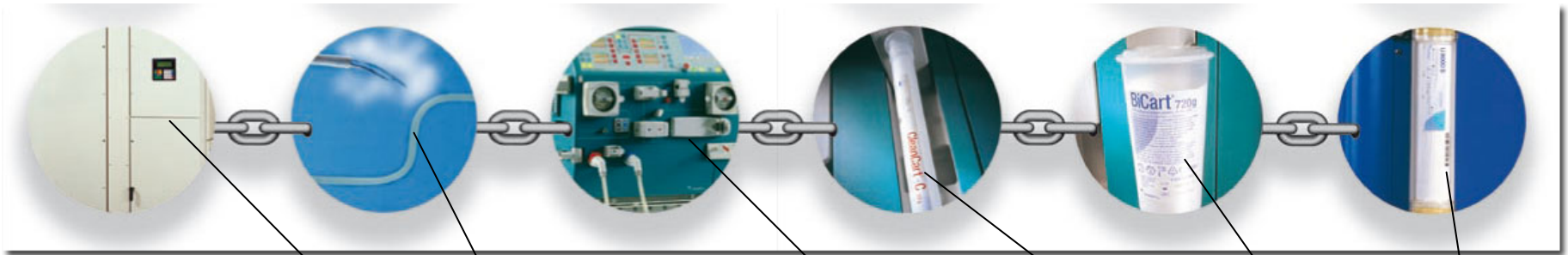


# FONTANA

## optimale Wasserqualität in der Dialyse

AfnP-Symposium Fulda  
27. und 28.10.2007

# Die Hygienekette von Gambro



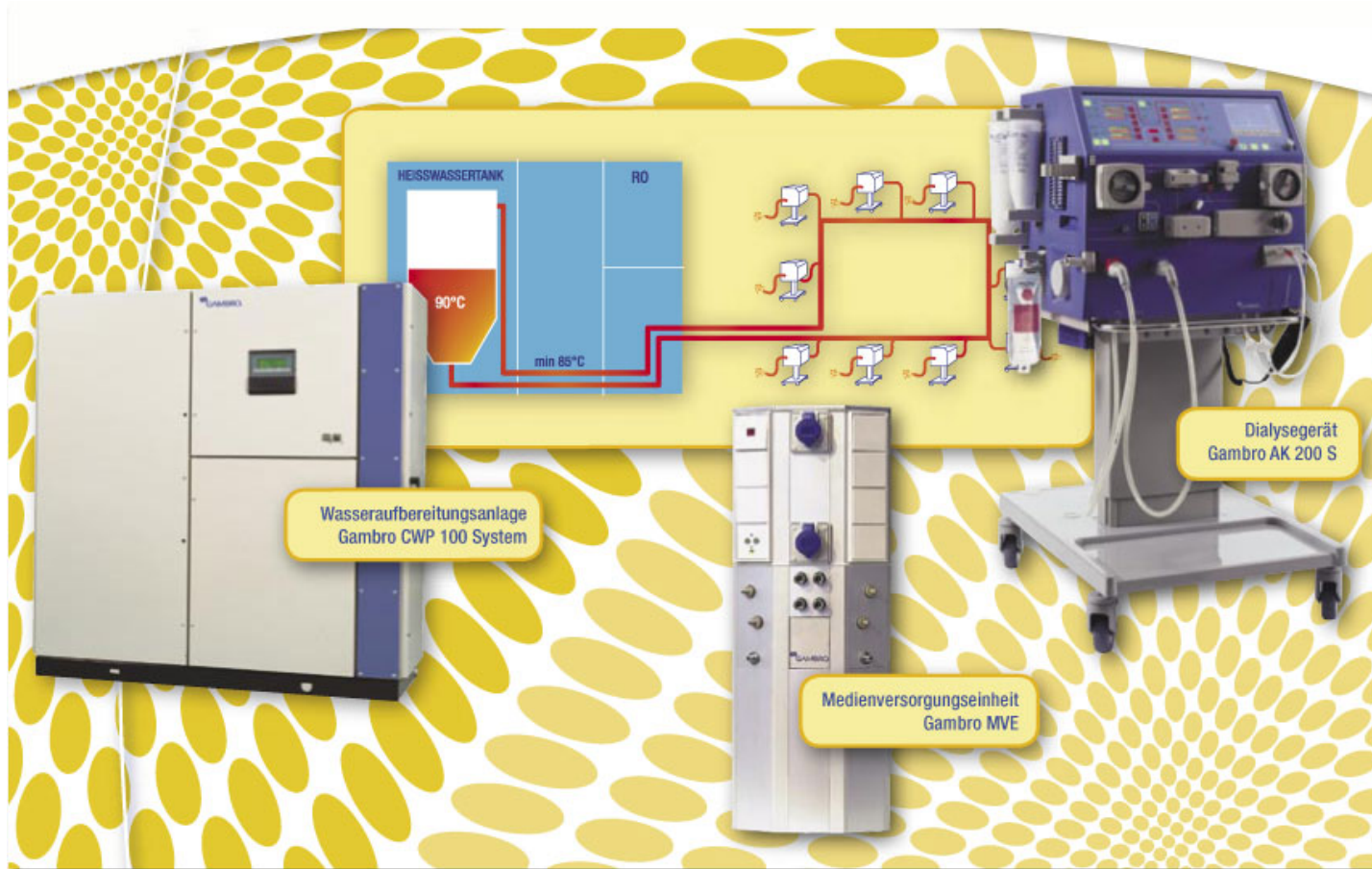
•Umkehrosmose

•Dialysegerät

• Ringleitungssystem inkl. Zuleitung  
zum einzelnen Dialysegerät

Geräteeigene Systeme  
zur Desinfektion,  
Konzentratherstellung und  
Ultrafiltration

# Die Hygienekette von Gambro – Verhinderung von Biofilm in der Dialyse



# Fontana - Umkehrosmose

- Doppelstufige Umkehr-Osmoseanlage mit Heißreinigung der Membranen
- Integrierte Heißreinigung des kompletten Ringleitungssystems, der Geräteschläuche und der Dialysegeräte

# Fontana Umkehrosmose

## WRO-ROHH 131

- bis 840 l/h bei 10°C

## WRO-ROHH 132

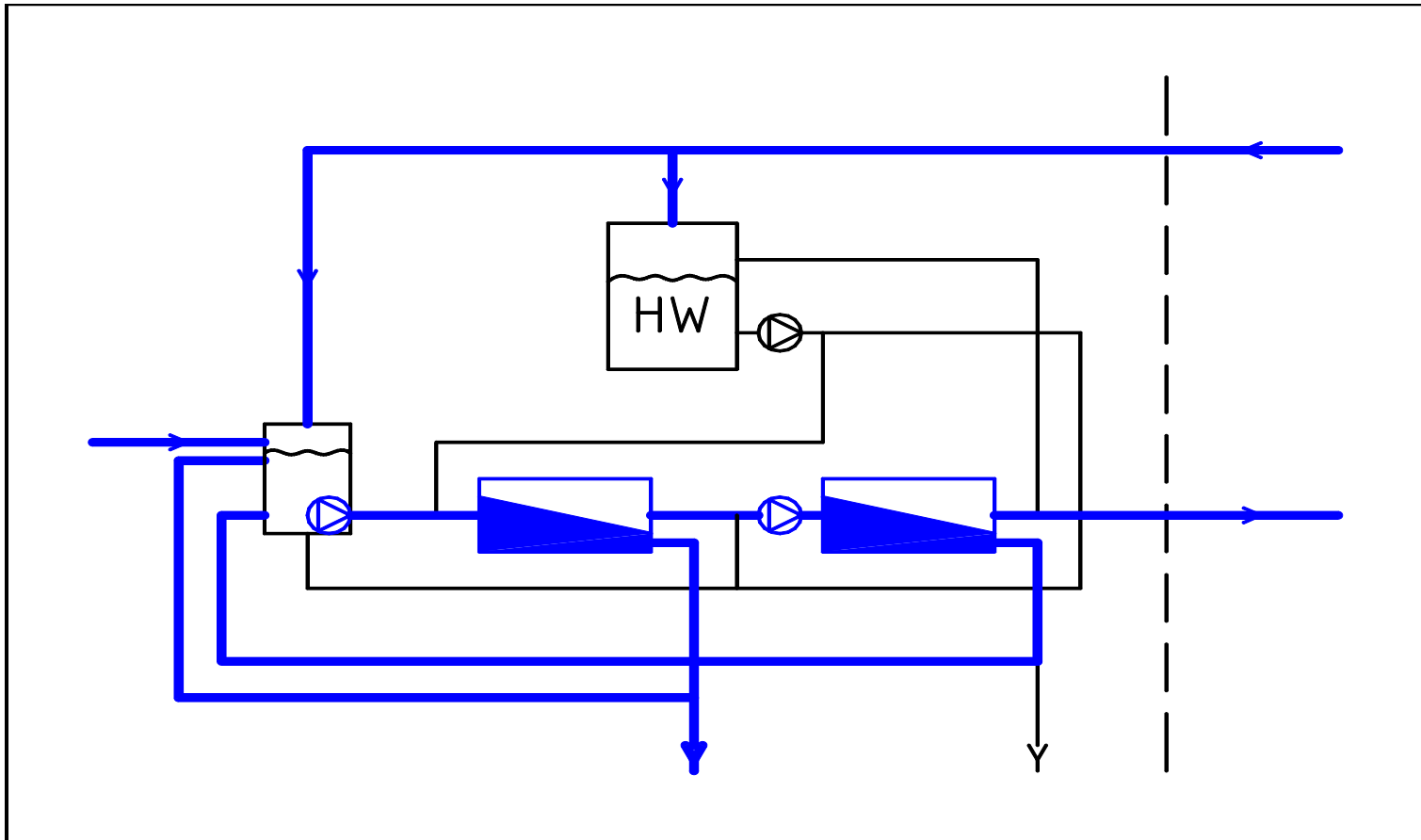
- bis 1500 l/h bei 10°C



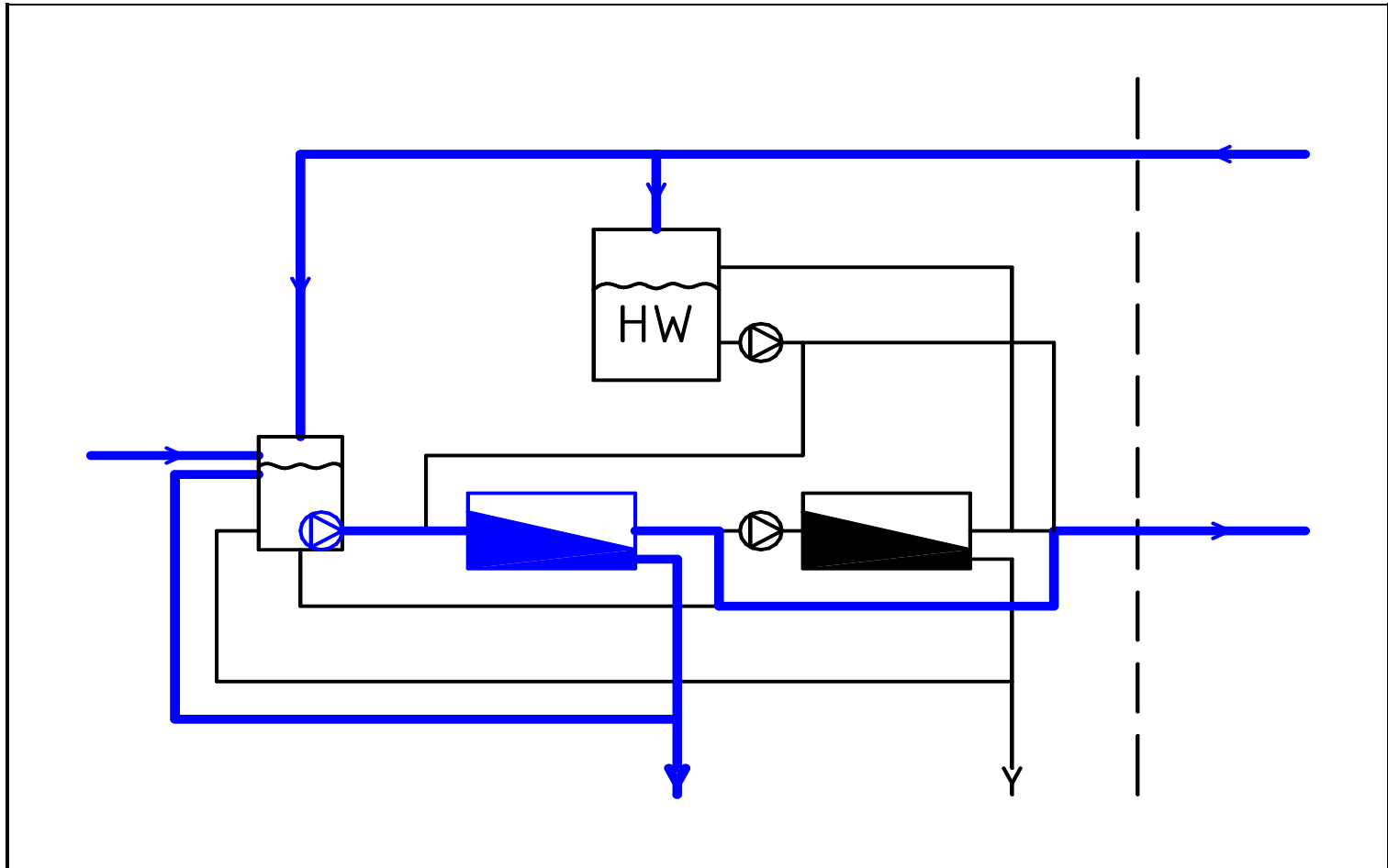
# Fontana – Technische Daten

Fontana Umkehrosmose	Type 131	Type 132
Heisswassertank	480 Liter	480 Liter
Ablauf Reinigung	50 Liter	80 Liter
Heißreinigung der Umkehrosmose inkl. der Membranen	160 Minuten	
Elektrischer Anschluss	14 kW	

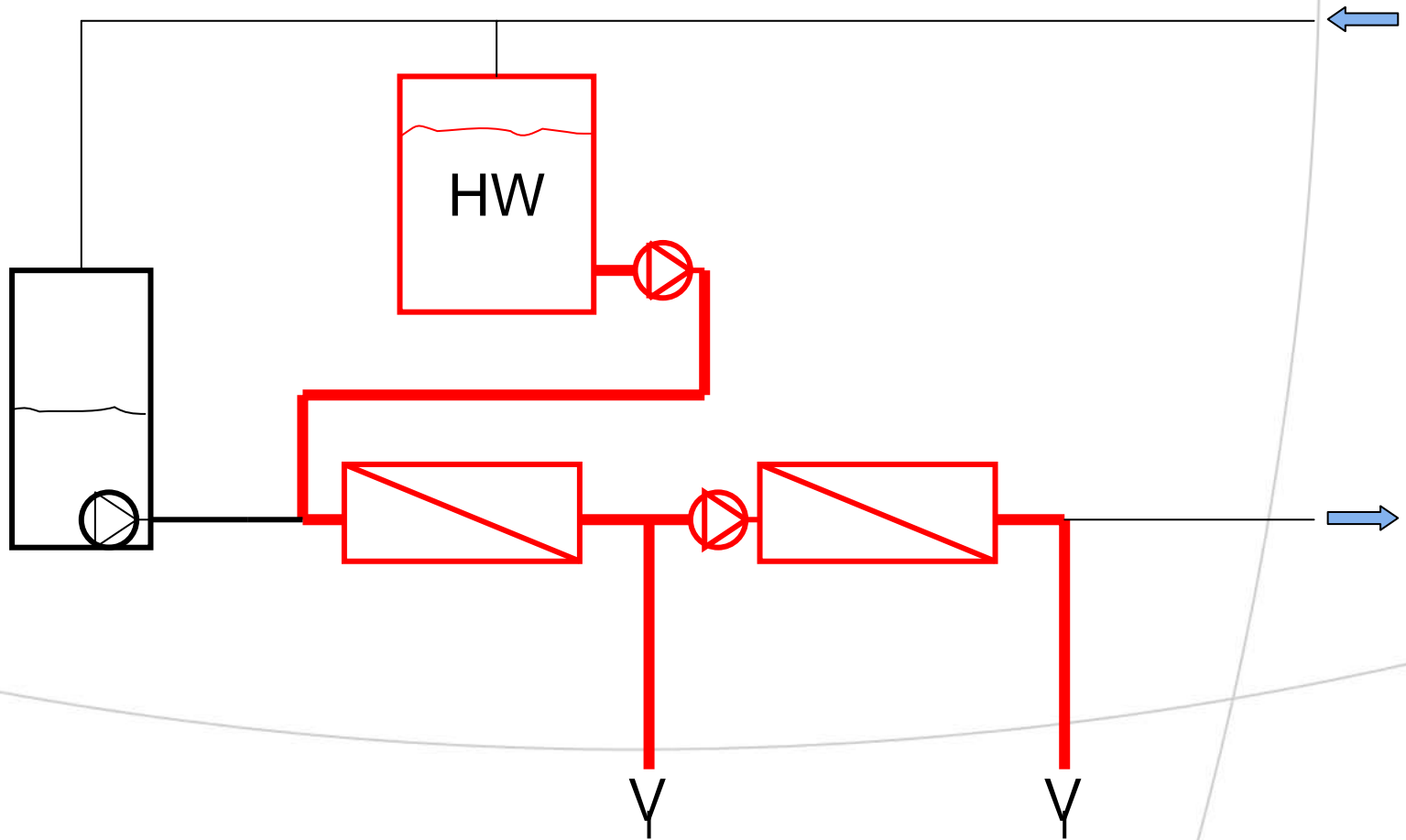
# Fontana – Flussbild Dialysebetrieb



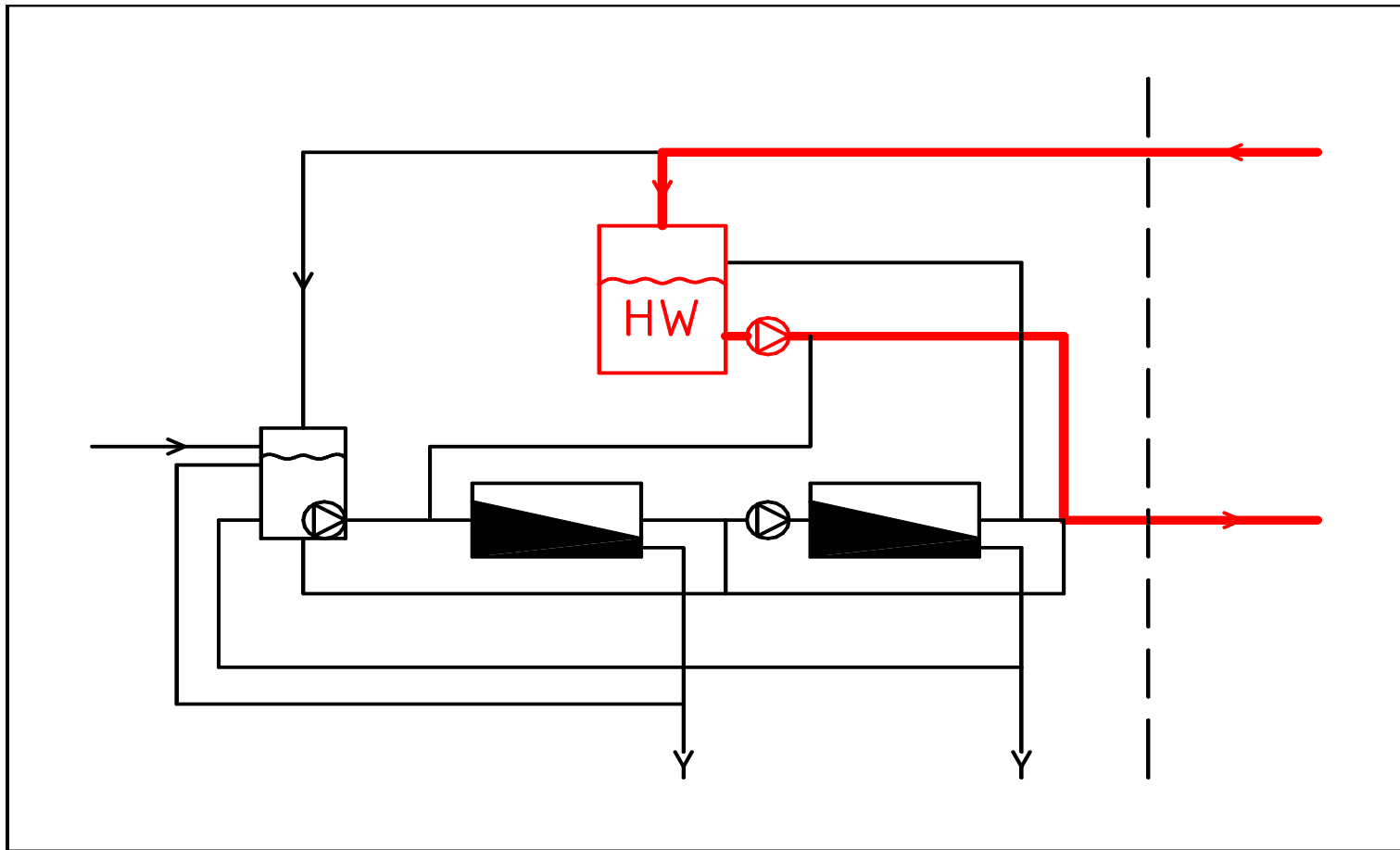
# Betrieb Osmose 1 - bei Ausfall Osmose 2



# Heißreinigung der Osmose inkl. Membranen



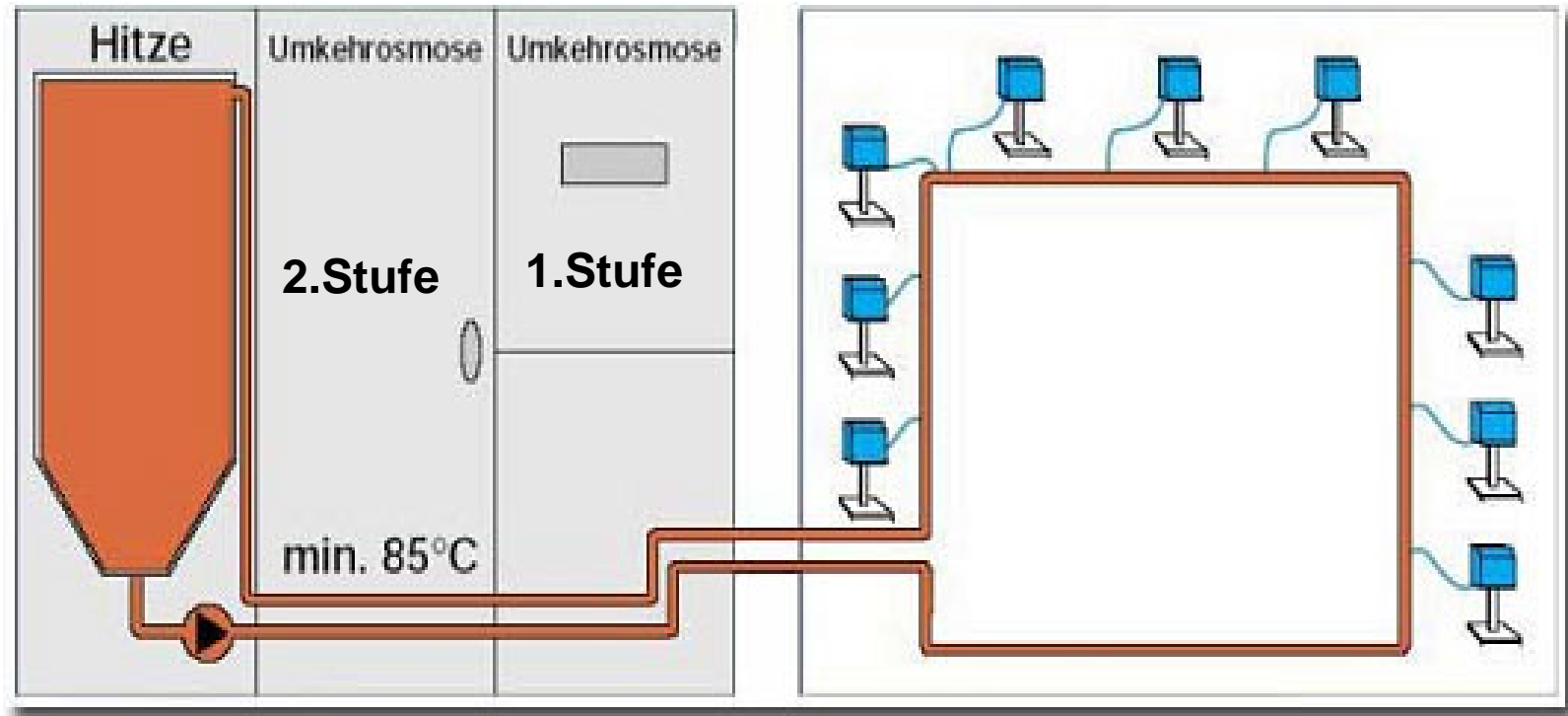
# Heißreinigung der Ringleitung



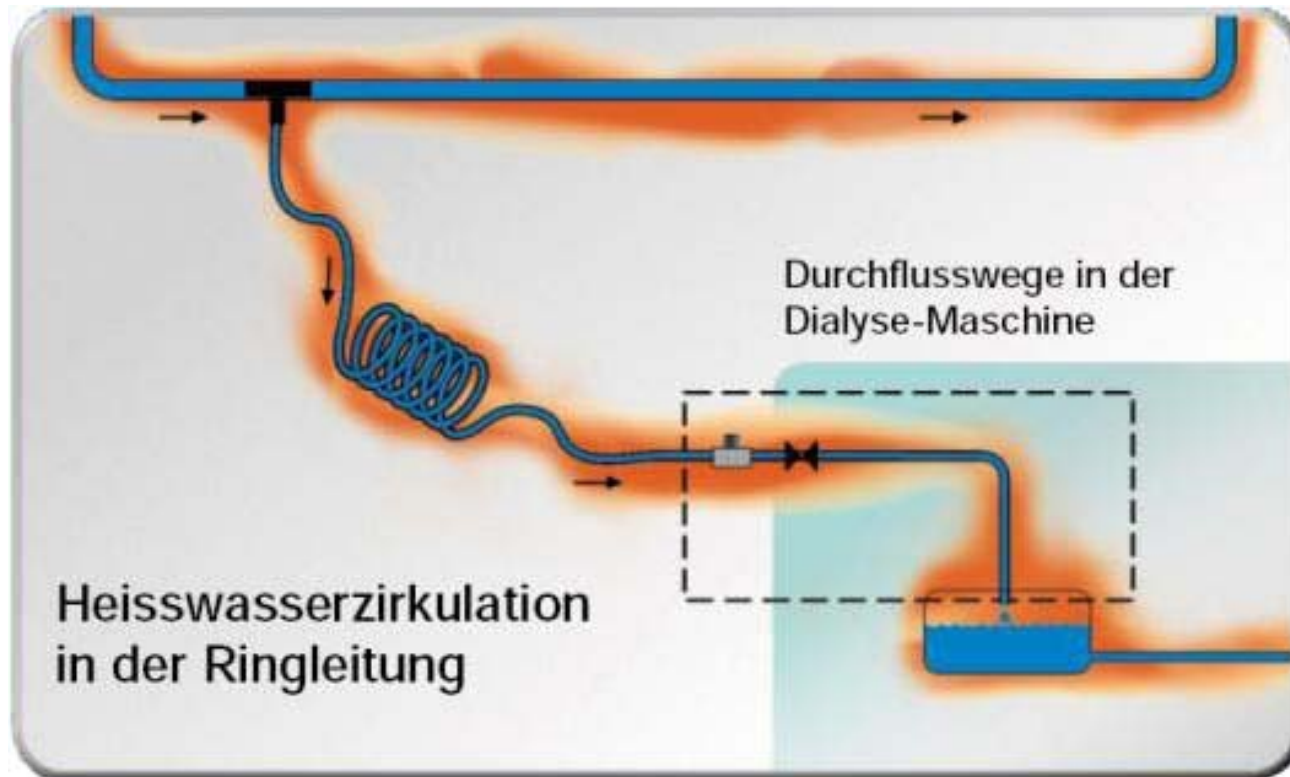
# Heißdesinfektion des Verteilersystems

Fontana 131 / 132

Dialyse-Zentrum



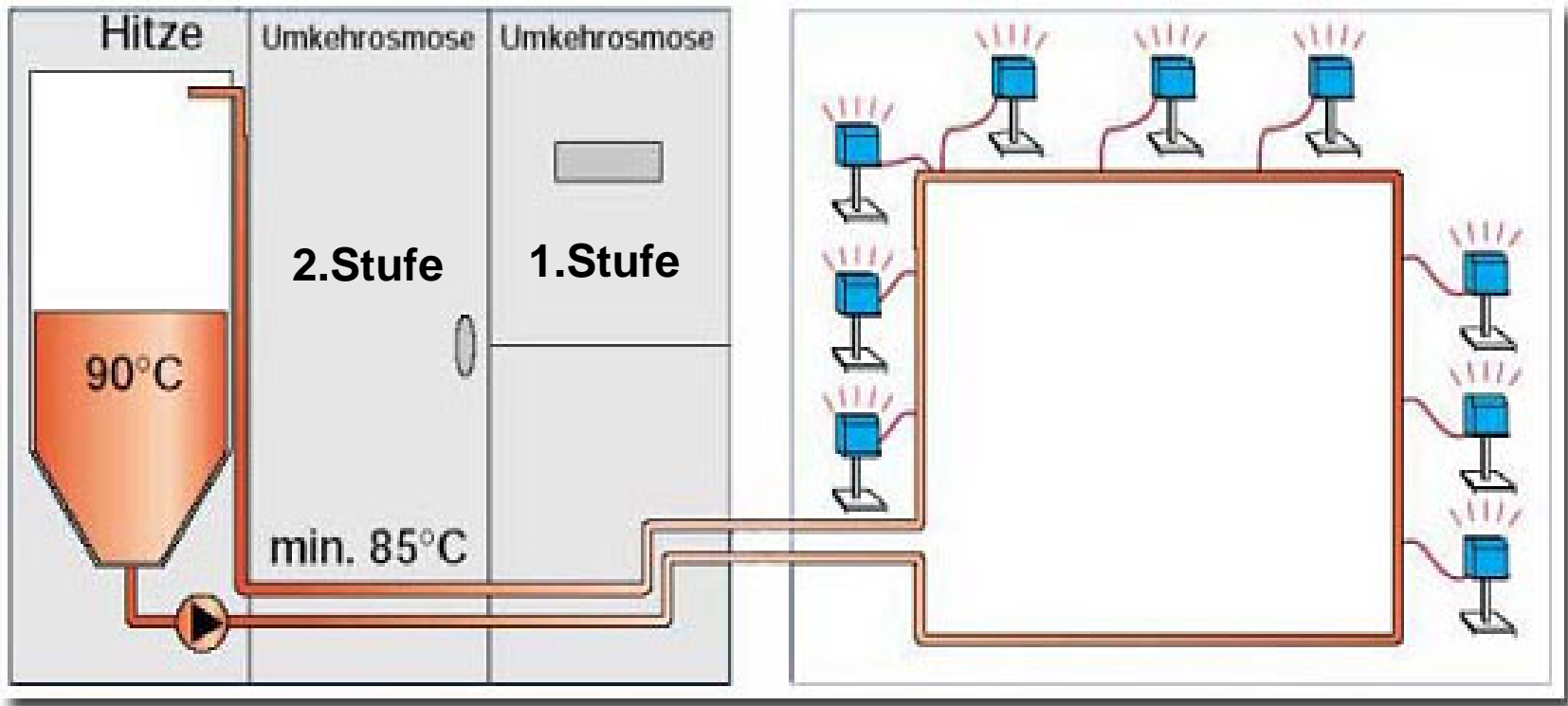
# Integrierte Heiß-Desinfektion



# Integrierte Heiß-Desinfektion

FONTANA 131 / 132

Dialyse-Zentrum



# FONTANA

# Das Gambro Umkehrosmose-Programm

